

ASSEMBLY INSTRUCTION

ITEM#: 97464, 97462, 97460

ASSEMBLY INSTRUCTIONS / INSTRUCTIONS D'ASSEMBLAGE / INSTRUCCIONES DE MONTAJE

ITEM / NO D'ARTICLE / ARTICULO P020212

WINE CABINET / CAVE À VIN / CAVA PARA VINO

Thank you for purchasing this quality product. Be sure to check all packing material carefully for small hardware which may have come loose inside the carton during shipment. Identify and count all hardware and compare with the hardware list below.

Merci d' avoir acheté ce produit de qualité. Vérifier de bien avoir toutes les petites pièces de quincaillerie en votre possession; certaines ont pu se retrouver dans le la boîte durant le transport. Identifier et compter les pièces de puincaillerie, puis les comparer avec la liste ci-dessous.

Gracias por su compra de este producto de calidad. Revise con cuidado el cajón donde se encuentra el paquete de materiales. Algunos materiales pequeños podrían haber salido del paquete durante el transporte. Identifique y cuente el material y compárelo con la lista proporcionada abajo.



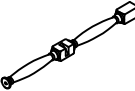

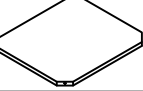
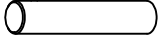
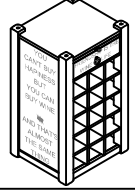
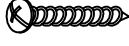


When placing furniture on non-carpeted flooring, HMI recommends the use of floor protection such as an area rug or furniture pads. Area rugs and padding not included with purchase.

Avant de déposer le meuble sur un revêtement de sol rigide, HMI recommande de protéger le plancher en utilisant une carpeete ou des patins, par exemple. Carpeete et patins non compris.

Antes de colocar el mueble en un suelo sin alfombra, HMI recomienda protegerlo con un tapete o almohadillas, por ejemplo. Tapete y almohadillas no incluidos.

PARTS LIST LISTE DES PIÈCES LISTA DE PIEZAS

HARDWARE LIST LISTE DES PIÈCES DE QUINCAILLERIE LISTA DEL KIT DE MATERIALES

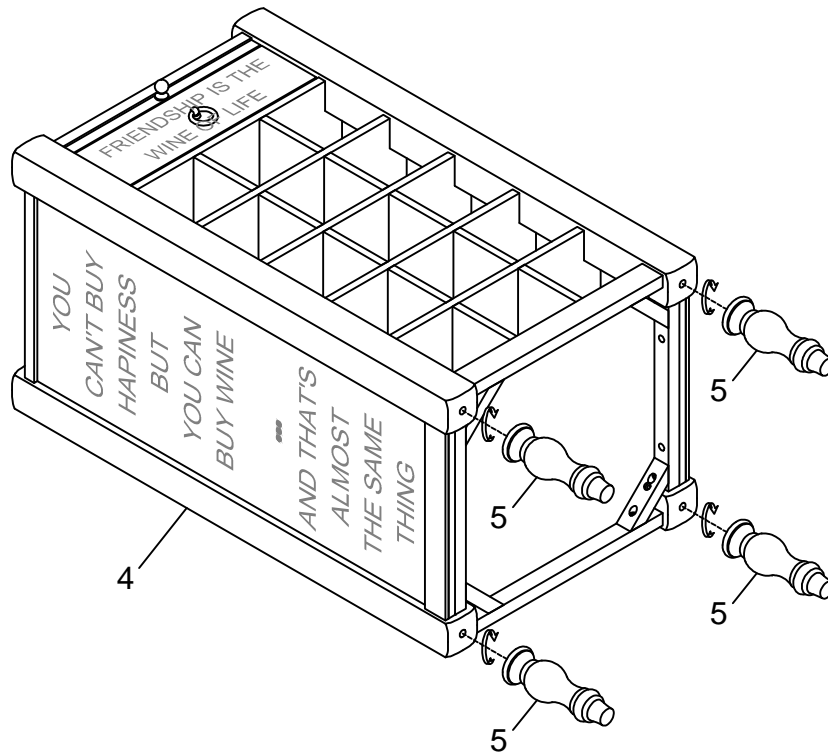
No. N° No.	Description La Description Descripción	Sketch Illustration Esquema	Quantity Quantité Cantidad	No. N° No.	Description La Description Descripción	Sketch Illustration Esquema	Size Taille Tamaño	Quantity Quantité Cantidad
1	Top of cabinet Armoire supérieure Parte superior del gabinete		1	A	Allen bolt Vis à tête creuse hexagonale Perno Allen		Ø1/4"*3"	4
2	Post Poster Enviar		4	B	Wood dowel Goujon en bois Tarugo de madera		Ø8mm*1-1/4"	4
3	Shelf panel Étagère Repisa		1	C	Dowel Goujon Cavija		Ø10mm*4"	4
4	Base Platine Base		1	D	Wood screw Vis à bois Tornillo para madera		Ø4*1-3/4"	4
5	Legs Jambes Piernas		4	E	Allen key Clé hexagonale Llave Allen		4mm	1

Made in VietNam / Fabriqué au VietNam / Hecho en VietNam

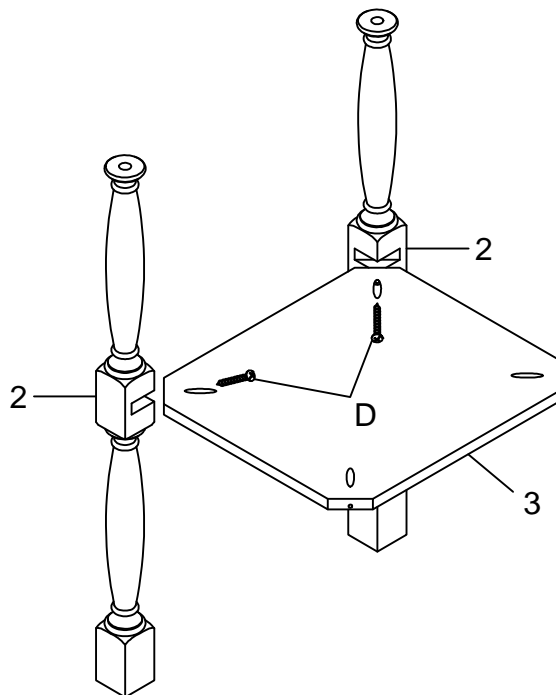
ITEM / NO D'ARTICLE / ARTICULO P020212

WINE CABINET / CAVE À VIN / CAVA PARA VINO

STEP 1 / ÉTAPE 1 / PASO 1



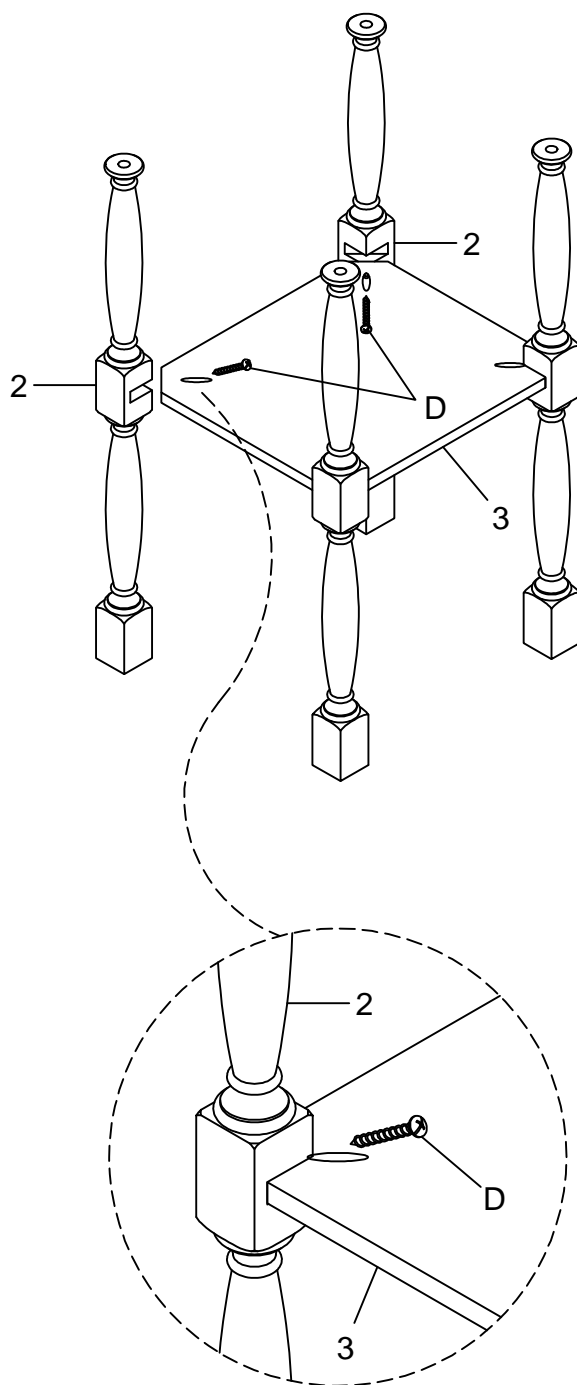
STEP 2 / ÉTAPE 2 / PASO 2



ITEM / NO D'ARTICLE / ARTICULO P020212

WINE CABINET / CAVE À VIN / CAVA PARA VINO

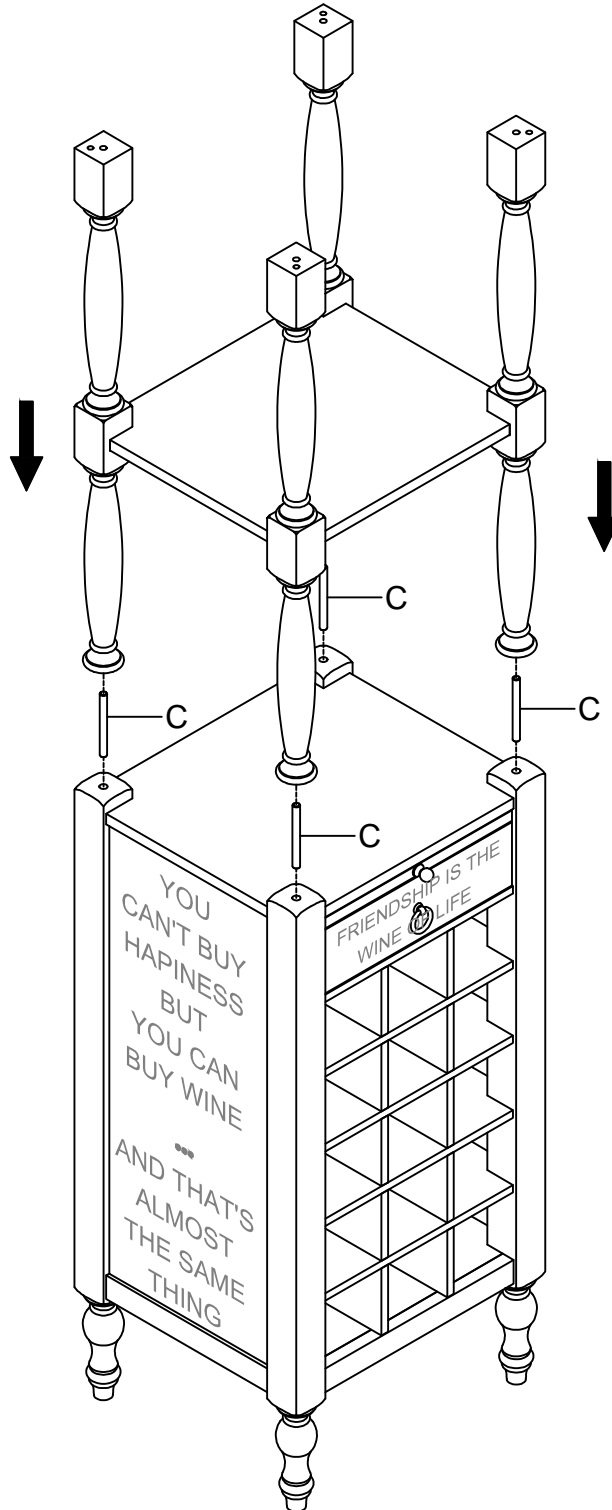
STEP 3 / ÉTAPE 3 / PASO 3



ITEM / NO D'ARTICLE / ARTICULO P020212

WINE CABINET / CAVE À VIN / CAVA PARA VINO

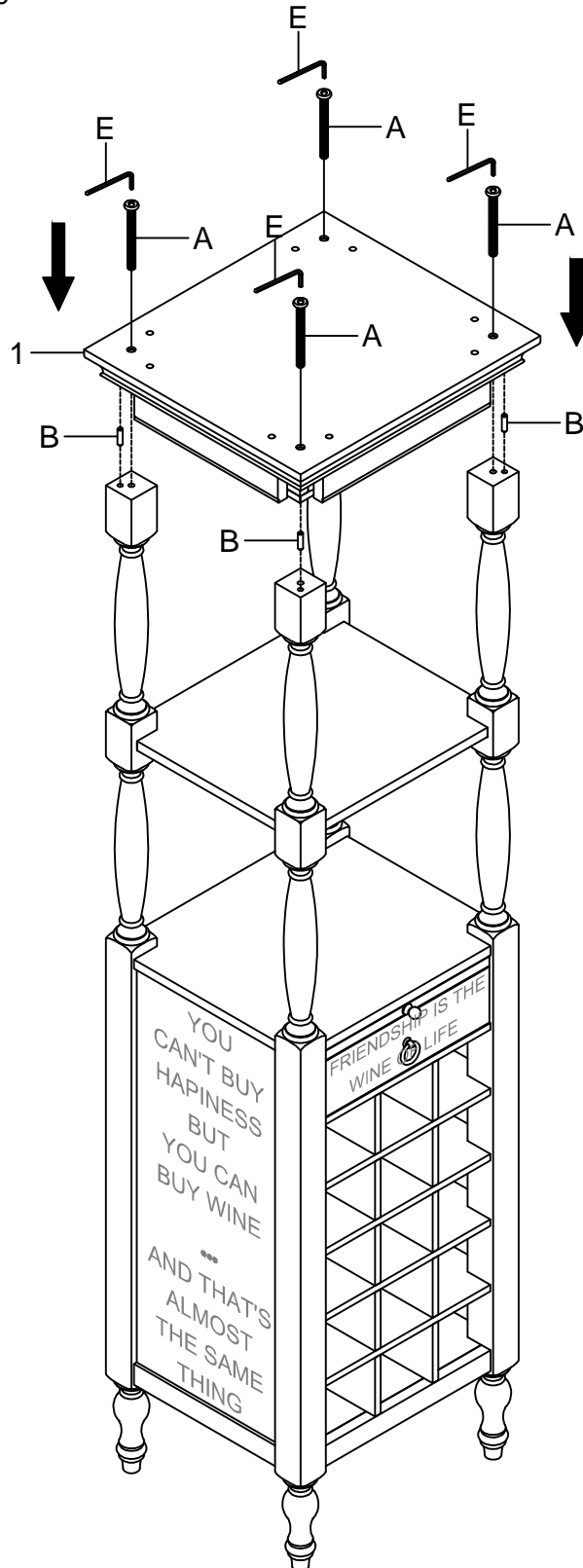
STEP 4 / ÉTAPE 4 / PASO 4



ITEM / NO D'ARTICLE / ARTICULO P020212

WINE CABINET / CAVE À VIN / CAVA PARA VINO

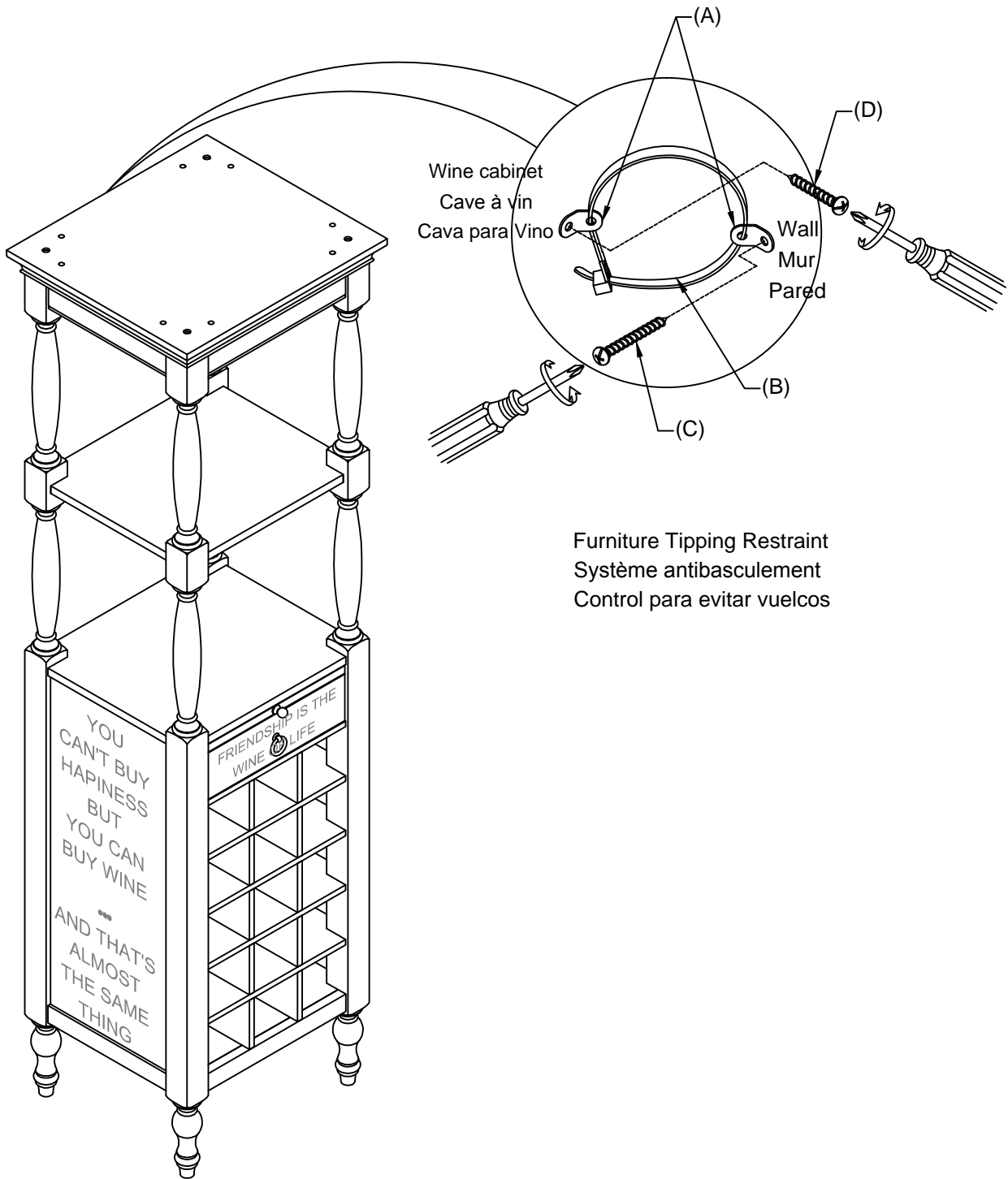
STEP 5 / ÉTAPE 5 / PASO 5



ITEM / NO D'ARTICLE / ARTICULO P020212

WINE CABINET / CAVE À VIN / CAVA PARA VINO

STEP 6 / ÉTAPE 6 / PASO 6



ITEM / NO D'ARTICLE / ARTICULO P020212

WINE CABINET / CAVE À VIN / CAVA PARA VINO

