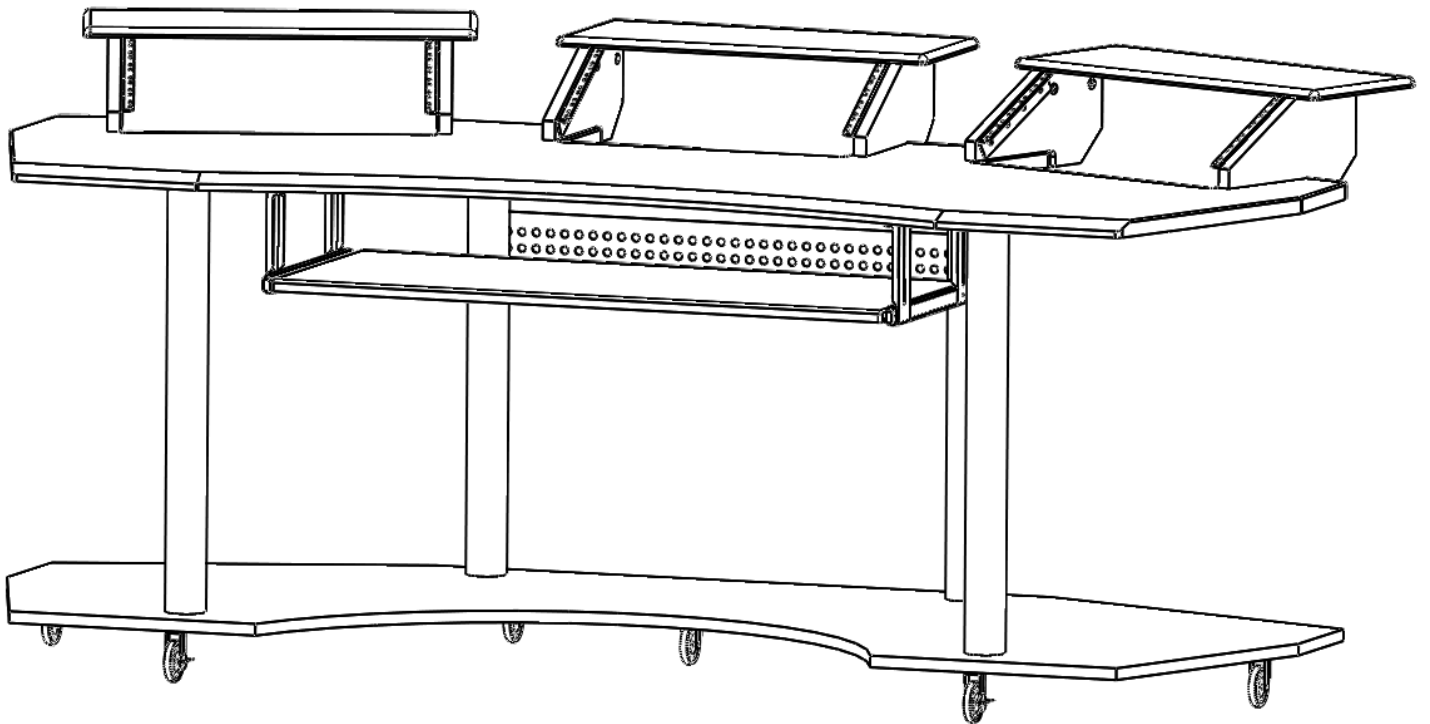
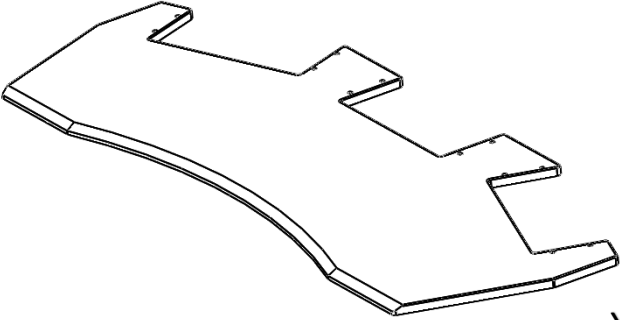
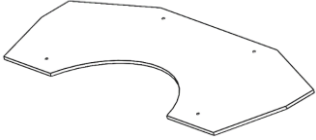
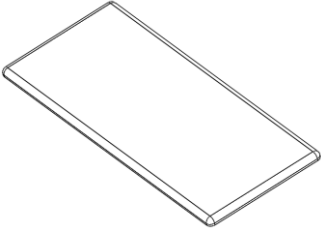
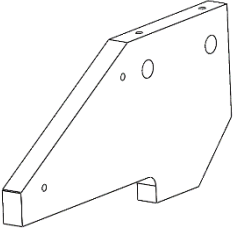
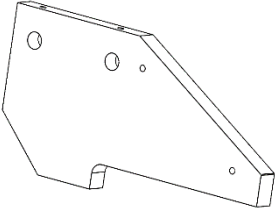
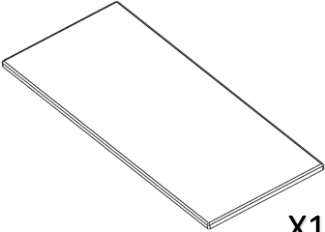
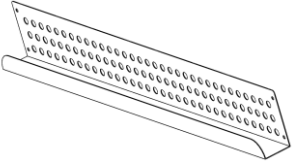
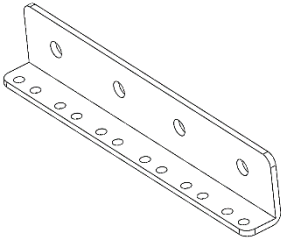
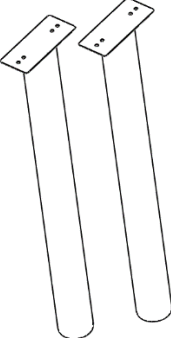
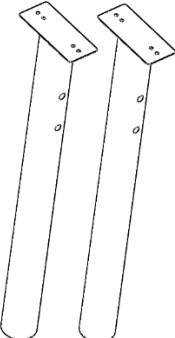

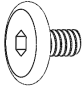
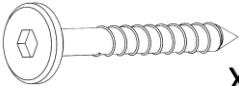
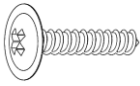
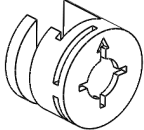
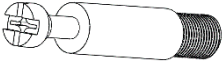
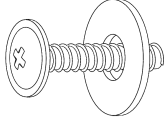
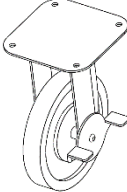
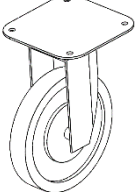
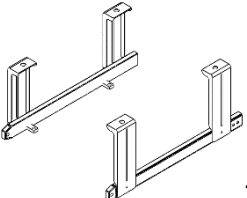
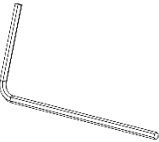



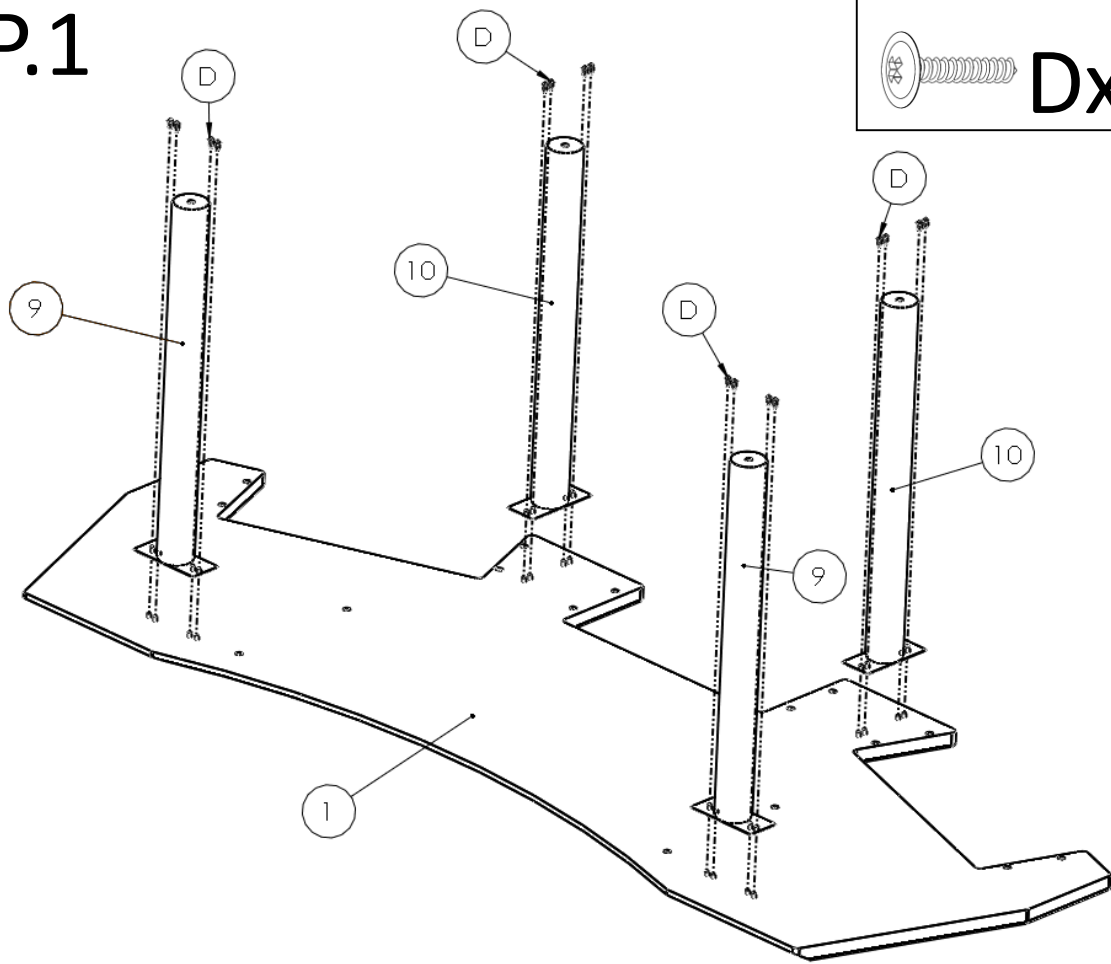
92895TOP / 92896LEG  
92897TOP / 92898LEG



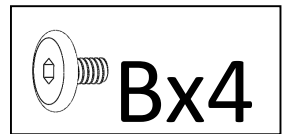
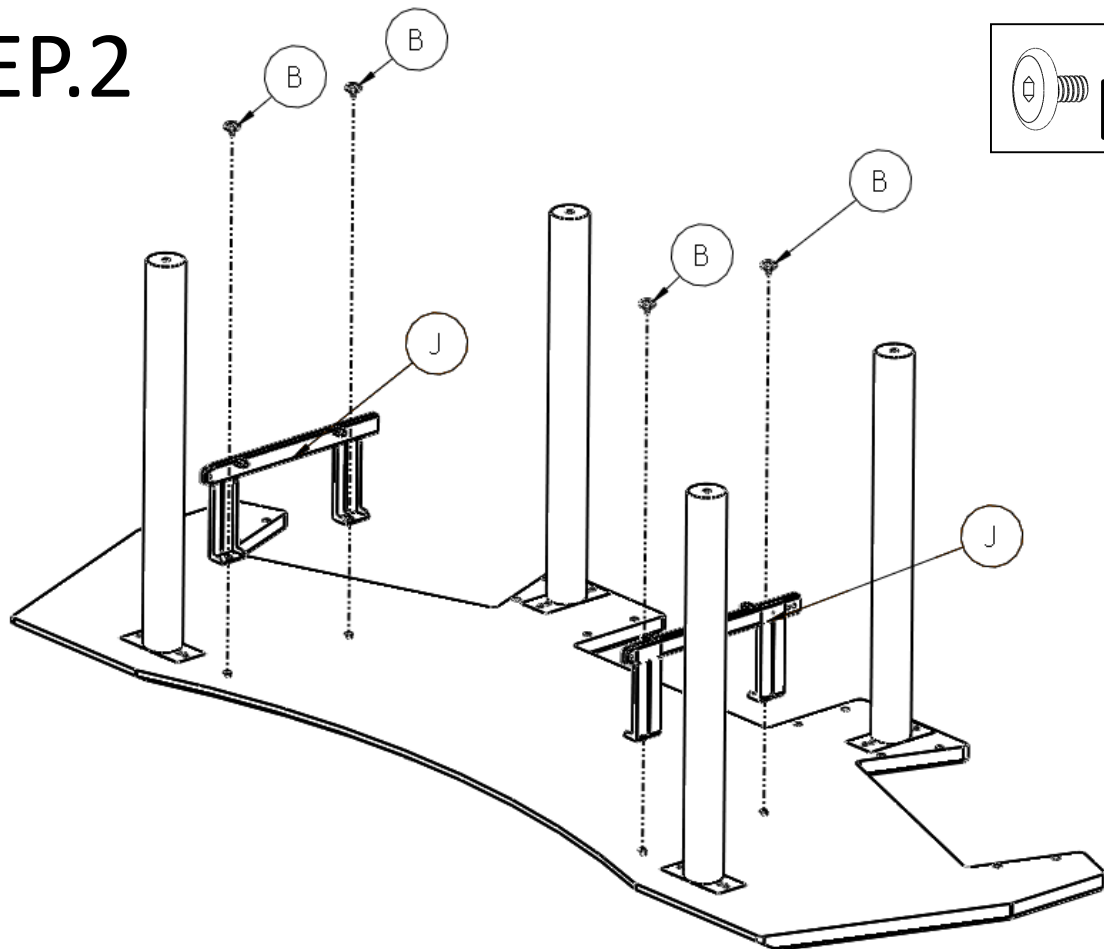
# PARTS

<p>1.</p>  <p>X1</p>	<p>2</p>  <p>X1</p>	<p>3.</p>  <p>X3</p>	
<p>4.</p>  <p>X3</p>	<p>5.</p>  <p>X3</p>	<p>6.</p>  <p>X1</p>	<p>7.</p>  <p>X1</p>
<p>8.</p>  <p>X6</p>	<p>9.</p>  <p>X2</p>	<p>10.</p>  <p>X2</p>	<p>A. M8x50</p>  <p>X4</p>
<p>B.M6x12</p>  <p>X8</p>	<p>C. M6x50</p>  <p>X12</p>	<p>D. M4x15</p>  <p>X60</p>	<p>E.</p>  <p>X12</p>
<p>F.</p>  <p>X12</p>	<p>G.M5x19</p>  <p>X24</p>	<p>H.</p>  <p>X2</p>	<p>I.</p>  <p>X5</p>
<p>J.</p>  <p>1 SET</p>	<p>K.M4</p>  <p>X1</p>	<p>L.M5</p>  <p>X1</p>	

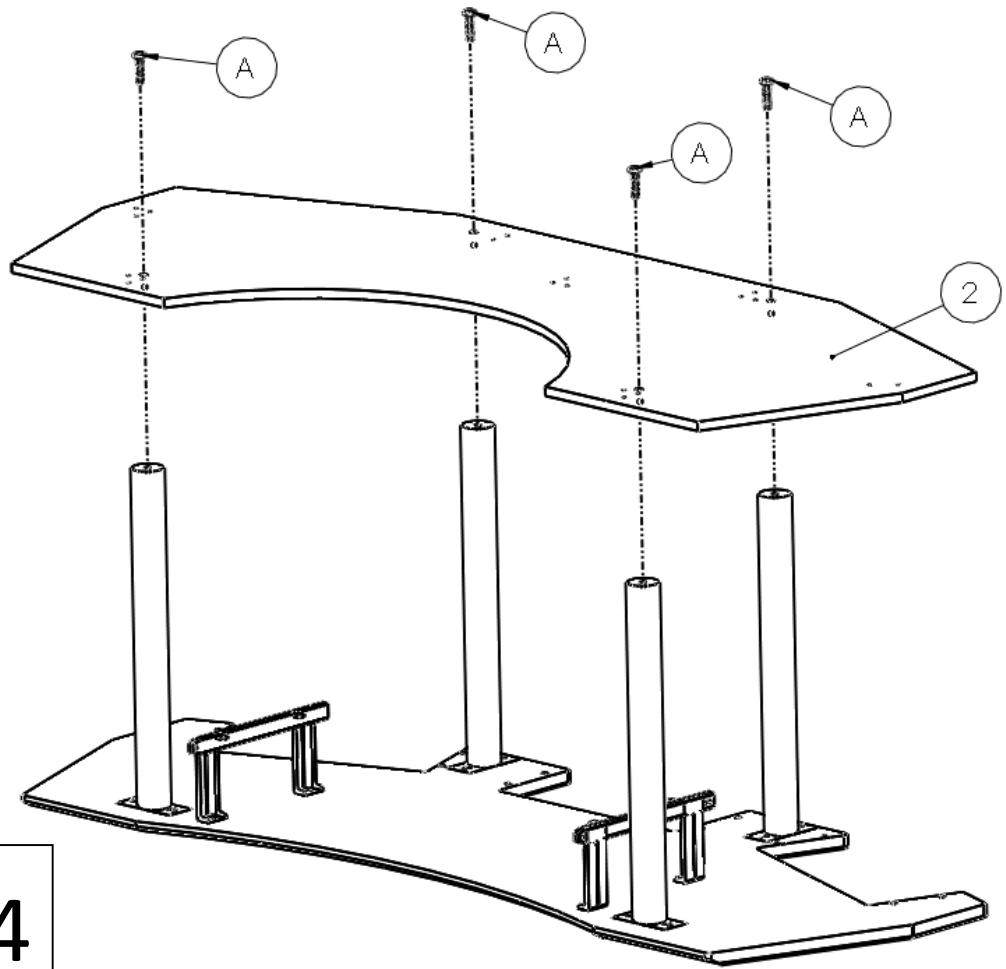
# STEP.1



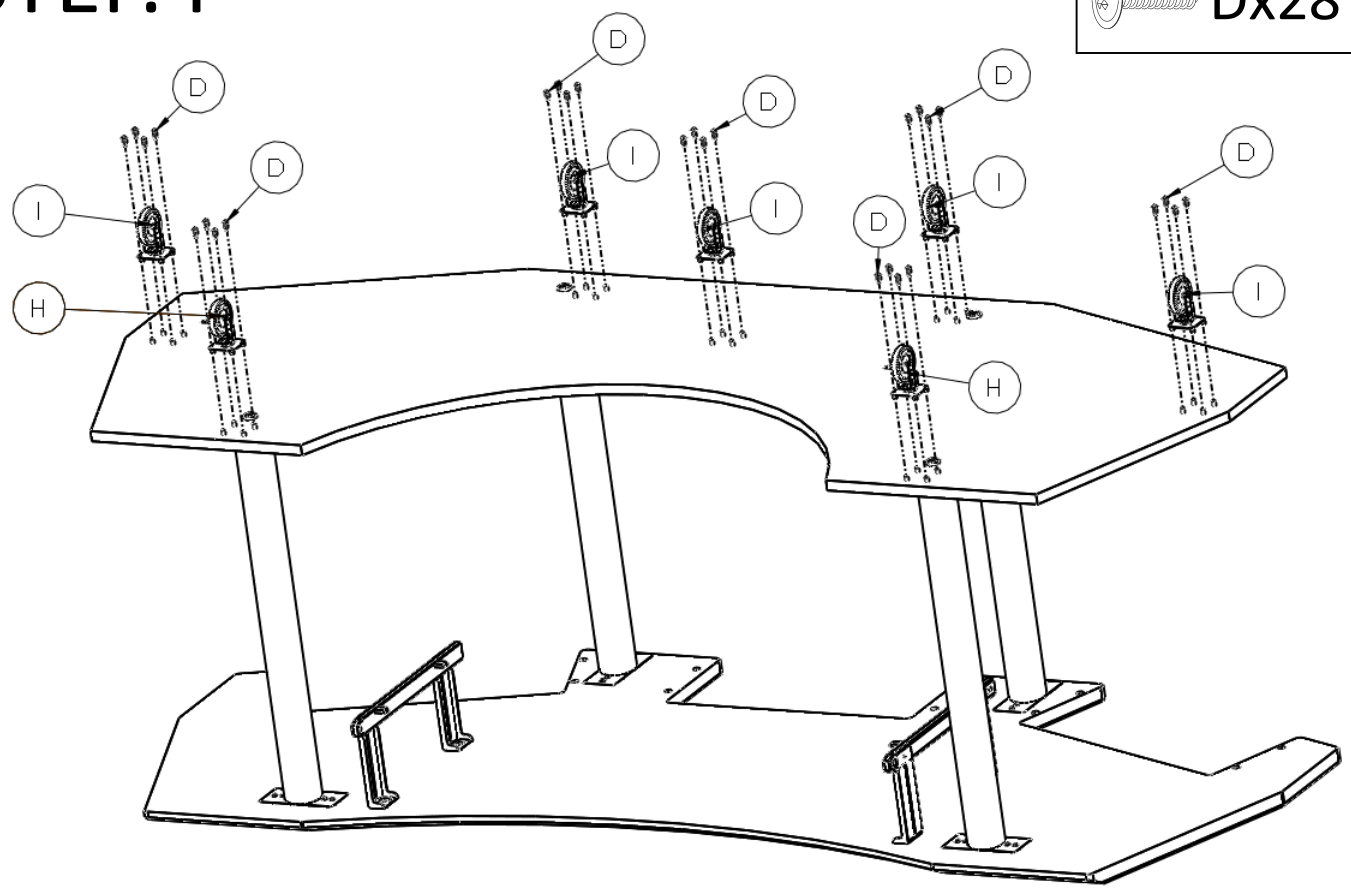
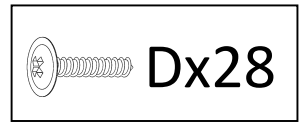
# STEP.2



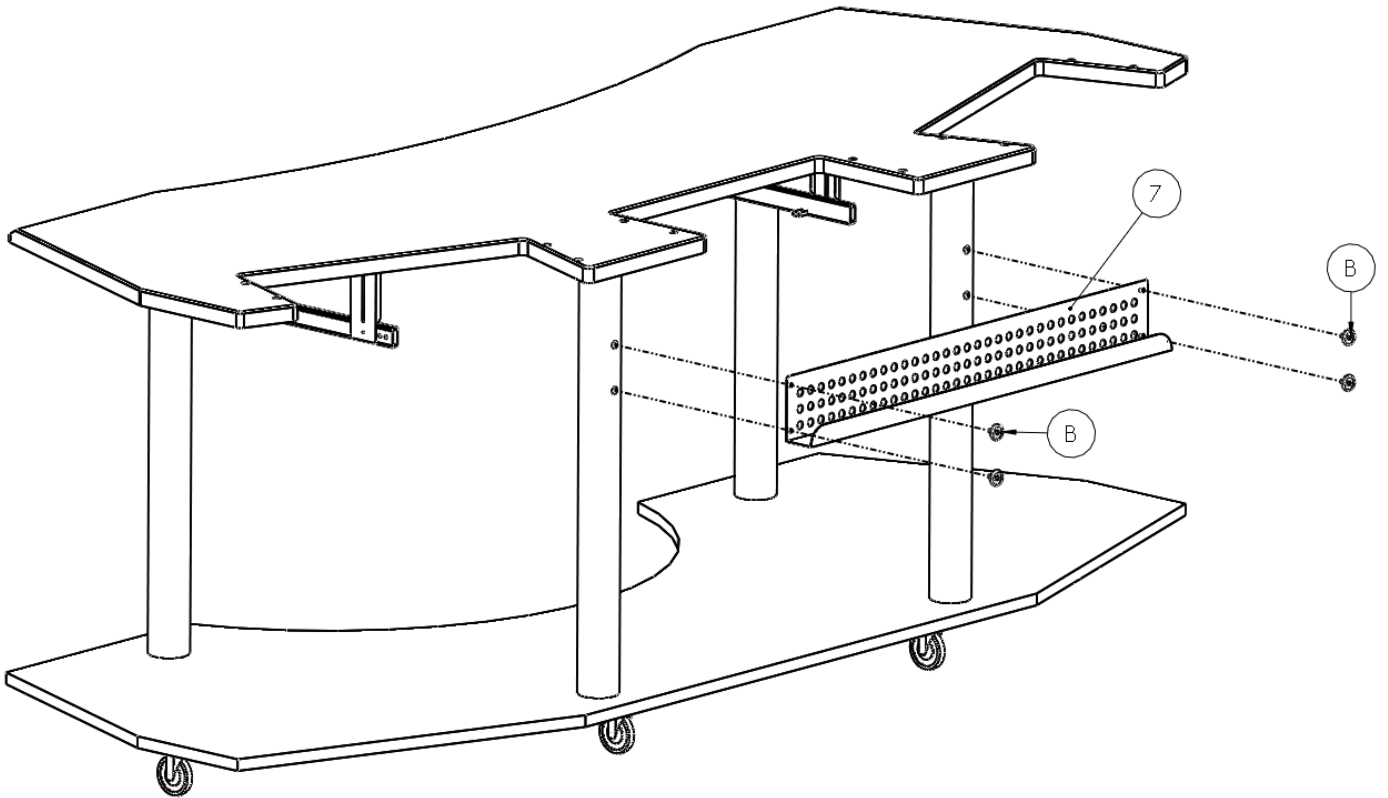
# STEP.3



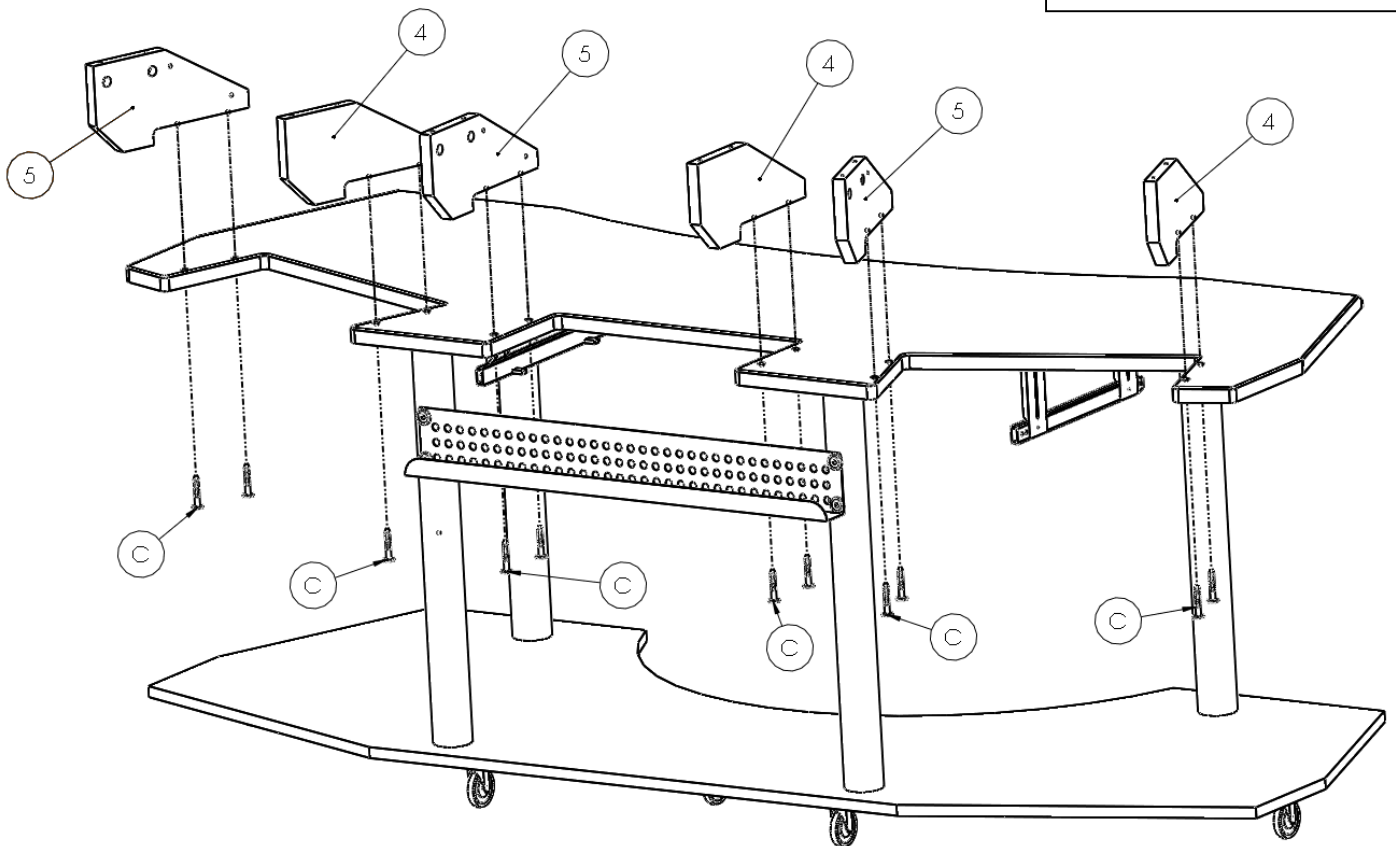
# STEP.4



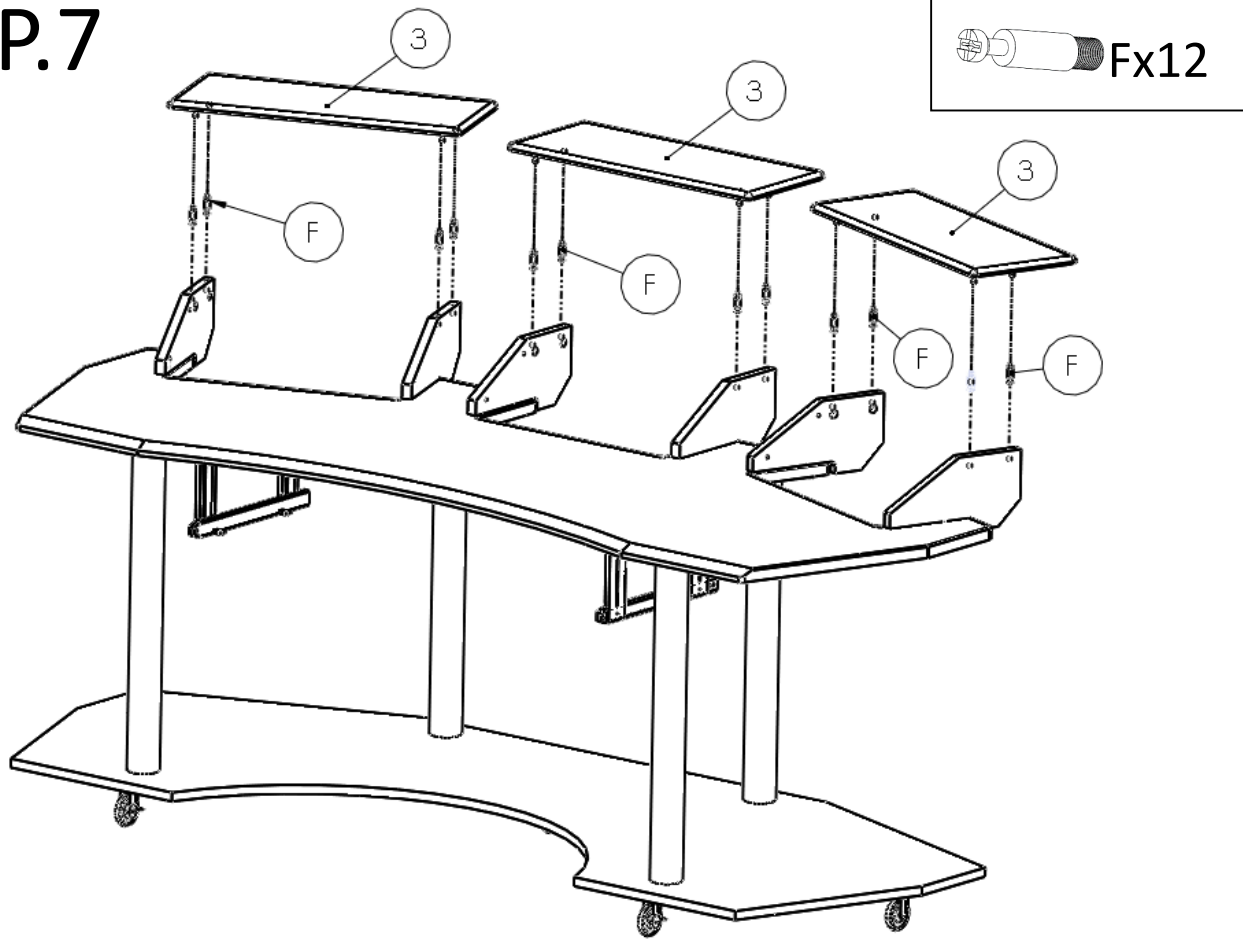
# STEP.5



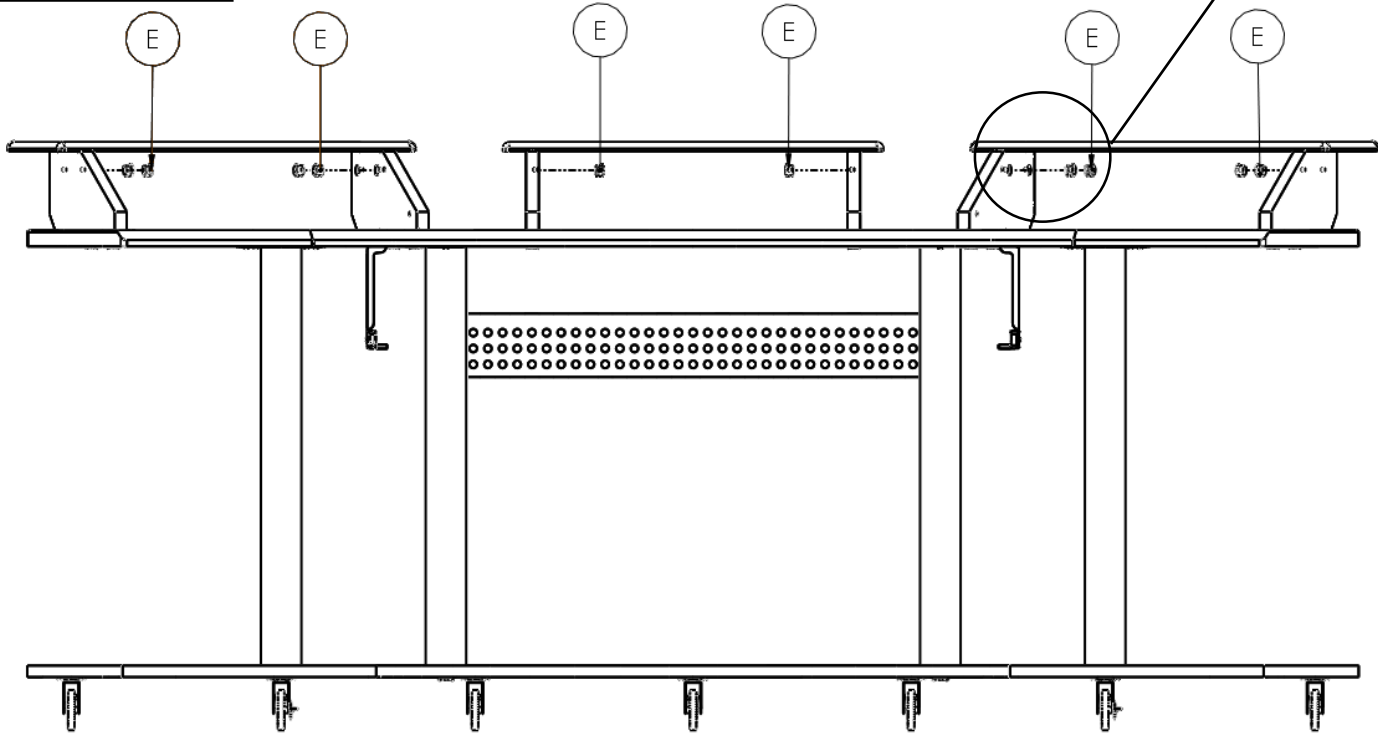
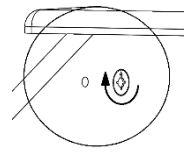
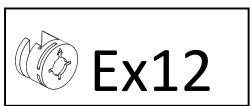
# STEP.6



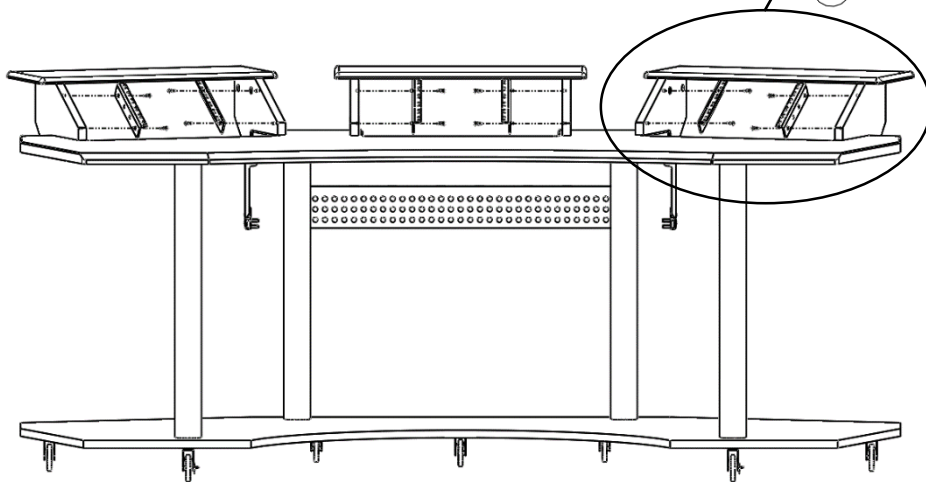
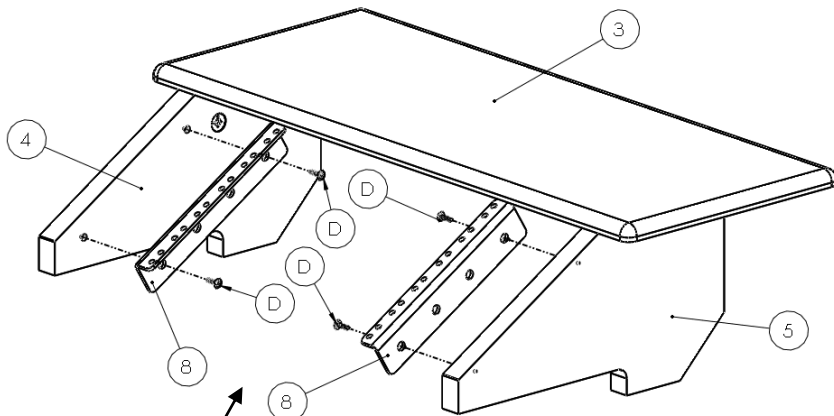
# STEP.7



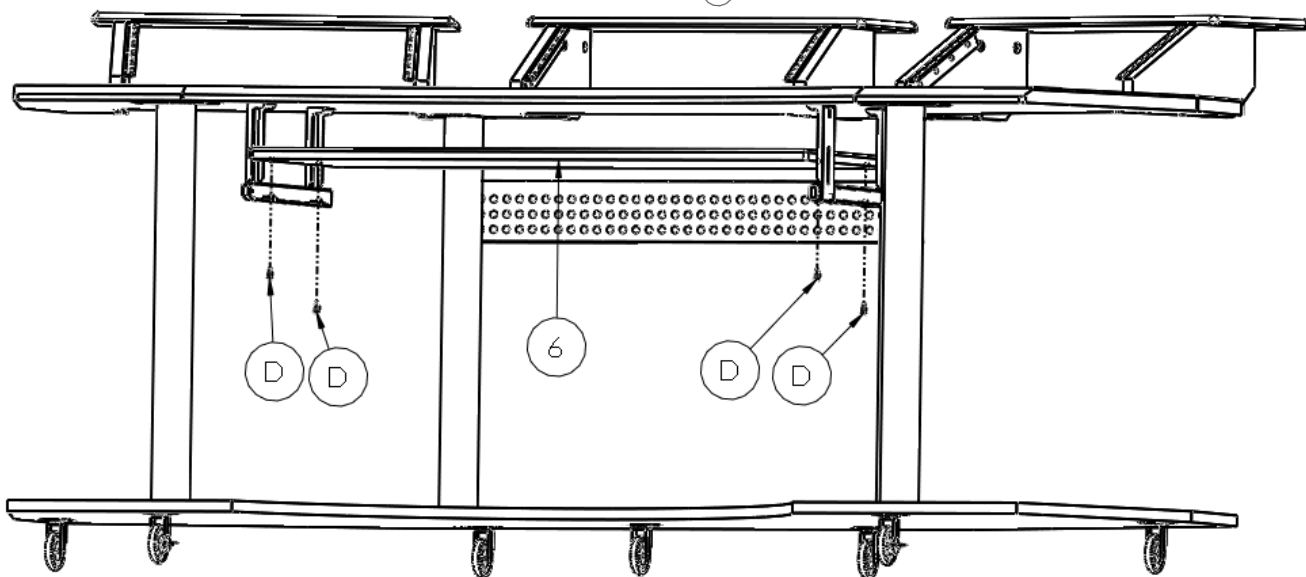
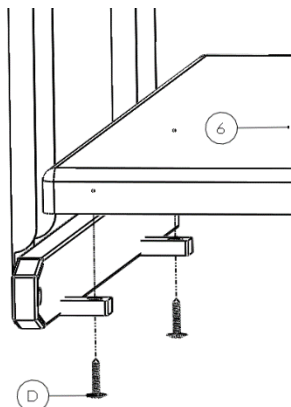
# STEP.8



# STEP.9



# STEP.10



# STEP.11

